

# Der Kia Sorento.

Preise/Daten



Movement that inspires

Kia Sorento 2.2 CRDi DCT AWD (142 kW/194 PS): Kraftstoffverbrauch kombiniert 6,6 l/100 km. CO<sub>2</sub>-Emissionen kombiniert 174 g/km. CO<sub>2</sub>-Klasse F.

# Kia Sorento Ausstattungslinien

## Vision

### Ausstattungshighlights

- 2. Sitzreihe verschiebbar und umklappbar (60:40)
- 7 Airbags (2 Frontairbags, 2 Seitenairbags, 2 Vorhangairbags bis in den Fond reichend, 1 Mittlenairbag zwischen den Frontsitzen)
- 18-Zoll-Leichtmetallfelgen
- Aktiver Totwinkelassistent mit Lenk- und Bremseingriff (Blind Spot Collision Avoidance Assist, BCA)<sup>A</sup>
- All-Terrain Mode (bei AWD)
- Außenspiegel beheizbar, elektrisch einstell- und anklappbar
- Ausstiegsassistent (Safe Exit Assist, SEA)<sup>A</sup>
- Autobahnassistent (Highway Driving Assist, HDA)<sup>A</sup>
- Dachreling
- Dämmerungssensor
- Fernlichtassistent (HBA)<sup>A</sup>
- Frontkollisionswarner 1.5 (Forward Collision Avoidance Assist, Junction Turning, FCA-JT)<sup>A</sup>: Fahrzeuge, Fußgänger, Fahrradfahrer, inkl. Abbiegefunktion
- Geschwindigkeitsregelanlage, adaptiv, mit Stop&Go-Funktion (Smart Cruise Control, SCC with Stop&Go)<sup>A</sup>
- Geschwindigkeitsregelanlage, navigationsbasiert (Navigation based Smart Cruise Control, NSCC)<sup>A</sup>
- Insassenalarm sensorgesteuert (Rear Occupant Alert, ROA)<sup>A</sup>
- Integriertes Digital-Kombiinstrument mit 10,6 cm (4,0 Zoll) Bildschirmdiagonale
- Intelligenter Geschwindigkeitsassistent (Intelligent Speed Limit Assist, ISLA)<sup>A</sup>
- Kia-Kartennavigation mit 31,2 cm (12,3 Zoll) Bildschirmdiagonale, inkl. 6 kostenlosen „Over-the-Air“-Updates<sup>1</sup>, 7-Jahre-Kia-Navigationskarten-Update<sup>2</sup>, Digitaler Radioempfang DAB+, Apple CarPlay™ und Android Auto™ (kabellos)
- Klimaautomatik, 2 Zonen
- Lenkrad, beheizbar
- Müdigkeitswarner (Driver Attention Warning, DAW)<sup>A</sup>
- Nebelscheinwerfer LED
- Online-Dienste Kia Connect<sup>3</sup> mit Kia Live (u. a. Verkehrsinformationen in Echtzeit, Wettervorhersage, lokale Suche, Parkmöglichkeiten) sowie Möglichkeit zum Abruf von Fahrzeuginformationen und Steuern von Fahrzeugfunktionen über die Kia Connect App
- Parksensoren vorn & hinten<sup>A</sup>
- Querverkehrswarner hinten, inkl. Notbremsfunktion (Rear Cross-Traffic Collision-Avoidance Assist, RCCA)<sup>A</sup>
- Rückfahrkamera (Rear View Monitor, RVM)<sup>A</sup>
- Rückleuchten LED
- Sitzbezüge aus Stoff in Kombination mit hochwertiger Ledernachbildung, Farbe „Sage Green“, Dachhimmel Schwarz
- Sitzheizung vorn
- Smart-Key und Startknopf
- Spurhalteassistent mit visuellem/akustischem Warnsignal und korrigierendem Lenkeingriff (Lane Keeping Assist, LKA)<sup>A</sup>
- Spurfolgeassistent (Lane Follow Assist, LFA)<sup>A</sup>
- Tagfahrlicht LED
- Voll-LED-Frontscheinwerfer

ab

€ 53.190,00

Alle Preise sind unverbindliche Preisempfehlungen der Kia Deutschland GmbH.

<sup>A</sup> Der Einsatz von Assistenz- oder Sicherheitssystemen entbindet nicht von der Pflicht zur ständigen Verkehrsbeobachtung und Fahrzeugkontrolle.

<sup>1</sup> Für Neufahrzeuge, die als Modelljahr 2022 ab Mai 2021 verkauft wurden und über eine OTA-fähige Navigationssoftware verfügen, bietet Kia pro Fahrzeug zwei kostenlose Aktualisierungen der Karten des Navigationssystems und der Software der Steuereinheit im sogenannten „Over-the-Air“-Verfahren („OTA-Updates“) an. Sobald die beiden kostenlosen OTA-Updates ausgeschöpft sind, kannst du kostenlose Aktualisierungen der Karten des Navigationssystems des Fahrzeugs und der Software der Steuereinheit bei einem autorisierten Kia-Händler im Rahmen der gültigen Bedingungen für das 7-Jahre-Kia-Navigationskarten-Update erhalten. Weitere Informationen sind beim Kia-Partner erhältlich.

<sup>2</sup> Insgesamt sechs Kartenupdates gemäß den jeweils gültigen Bedingungen zum Kia-Navigationskarten-Update.

<sup>3</sup> Ein Service der Kia Connect GmbH. Informations- und Steuerungs-Dienst für deinen Kia; Smartphone mit iOS- oder Android-Betriebssystem und Mobilfunkvertrag mit Datenoption, durch den zusätzliche Kosten entstehen, erforderlich. Einzelheiten zu Funktionsweise und Nutzungsbedingungen sind beim Kia-Partner und auf [kia.com](http://kia.com) zu finden.

Die Dienste stehen für eine Laufzeit von sieben Jahren nach Garantiebeginn kostenfrei zur Verfügung und können während der Laufzeit inhaltlichen Änderungen unterliegen.

**Kia Sorento 2.2 CRDi DCT 2WD: Kraftstoffverbrauch kombiniert 6,2 l/100 km. CO<sub>2</sub>-Emissionen kombiniert 163 g/km. CO<sub>2</sub>-Klasse F.**  
**Kia Sorento 2.2 CRDi DCT AWD: Kraftstoffverbrauch kombiniert 6,6 l/100 km. CO<sub>2</sub>-Emissionen kombiniert 174 g/km. CO<sub>2</sub>-Klasse F.**



# Kia Sorento Ausstattungslinien

## Spirit

### Ausstattungs Highlights im Vergleich zu Vision

- 12 Lautsprecher, inkl. Subwoofer (i. V. m. Bose® Surround Sound System)
- 19-Zoll-Leichtmetallfelgen
- Ambientebeleuchtung (einstellbar)
- Autobahnassistent 2.0 (Highway Driving Assist, HDA II)<sup>A</sup>
- Beifahrersitz elektrisch einstellbar
- Bose® Surround Sound System mit externer Endstufe
- Elektrische Heckklappe, sensorgesteuert
- Fahrersitz elektrisch einstellbar
- Fahrersitz mit elektrisch 2-fach einstellbarer Lendenwirbelstütze
- Frontkollisionswarner 2.0 (Forward Collision-Avoidance Assist, Junction Turning, Junction Crossing, Lane Change Oncoming/Side Lane and Evasive Steering Assist, FCA-JT/JX/LO/LS/ES)<sup>A</sup>: Fahrzeuge, Fußgänger, Fahrradfahrer, inkl. Abbiegefunktion, Querverkehr, Spurwechsel und Ausweich-Lenk-Assistent
- Induktive Ladestation für Smartphones<sup>4</sup>
- Integriertes Digital-Kombiinstrument mit 31,2 cm (12,3 Zoll) Bildschirmdiagonale, gewölbt
- Lederausstattung „Nero“: Sitzkontaktflächen Leder in Kombination mit hochwertiger Ledernachbildung, Farbe Schwarz, Dachhimmel Grau
- Privacy-Verglasung (dunkel getönte Scheiben ab B-Säule)
- Sitzheizung hinten (äußere Sitze der 2. Sitzreihe)
- Sonnenschutzrollos in den hinteren Türen

ab  
€ 58.190,00

## Platinum

### Ausstattungs Highlights im Vergleich zu Spirit

- 2 zusätzliche Seitenairbags hinten
- 20-Zoll-Leichtmetallfelgen
- Aktiver Totwinkelassistent mit Monitoranzeige (Blind Spot View Monitor, BVM)<sup>A</sup>
- Aluminium-Sportpedale
- Auspark-Kollisionsvermeidungsassistent (Parking Collision Avoidance Assist, PCA)<sup>A</sup>
- Fahrersitz mit elektrisch 4-fach einstellbarer Lendenwirbelstütze
- Fahrersitz mit verstellbarer Beinauflage
- Fingerabdruck-Erkennung
- Head-up-Display (HUD) mit Projektion von Fahrinformationen auf die Frontscheibe
- Lederausstattung „Nappa“: Sitzkontaktflächen Nappa-Leder, Farbe Schwarz, Dachhimmel Schwarz
- Memory-Funktion Fahrersitz und Lenkrad
- Parksensoren vorn, hinten und seitlich (Parking Distance Warning, PDW)<sup>A</sup>
- Remote Parkassistent (Remote Smart Parking Assist, RSPA)<sup>A</sup>
- Rundumsichtkamera (Surround View Monitor, SVM)<sup>A</sup>
- Sitzventilation vorn

ab  
€ 64.190,00

Alle Preise sind unverbindliche Preisempfehlungen der Kia Deutschland GmbH.

<sup>A</sup> Der Einsatz von Assistenz- oder Sicherheitssystemen entbindet nicht von der Pflicht zur ständigen Verkehrsbeobachtung und Fahrzeugkontrolle.

<sup>4</sup> Nur mit kompatiblen Geräten. Weitere Informationen sind beim Kia-Partner erhältlich.

## Preise

Motorisierung		Getriebe	Leistung kW (PS)	Antrieb	Kraftstoffverbrauch (l/100 km) <sup>5</sup>	CO <sub>2</sub> -Emissionen (g/km) <sup>5</sup>	CO <sub>2</sub> -Klasse	Ausstattung	EUR exkl. MwSt. <sup>6</sup>	EUR inkl. 19% MwSt. <sup>6</sup>
Diesel	2.2 CRDi	DCT8	142 (194)	2WD	6,2	163	F	Vision	44.697,48	53.190,00
				Spirit				48.899,16	58.190,00	
				AWD	6,6	174	F	Vision	46.378,15	55.190,00
								Spirit	50.579,83	60.190,00
Platinum	53.941,18	64.190,00								

<sup>5</sup> Kraftstoffverbrauch kombiniert in l/100 km bzw. CO<sub>2</sub>-Emissionen kombiniert in g/km. Die angegebenen Werte wurden nach dem vorgeschriebenen Messverfahren ermittelt. Die Angaben beziehen sich nicht auf ein einzelnes Fahrzeug und sind nicht Bestandteil des Angebots, sondern dienen allein Vergleichszwecken zwischen den verschiedenen Fahrzeugtypen.

<sup>6</sup> Unverbindliche Preisempfehlung der Kia Deutschland GmbH.

## Ausstattung

	Vision	Spirit	Platinum
<b>Sicherheitsausstattung</b>			
2 zusätzliche Seitenairbags hinten	-	-	●
7 Airbags (2 Frontairbags, 2 Seitenairbags, 2 Vorhangairbags bis in den Fond reichend, 1 Mittensairbag zwischen den Frontsitzen)	●	●	●
Aktives Bremslicht (Emergency Stop Signal, ESS)	●	●	●
Aktiver Totwinkelassistent mit Lenk- und Bremsengriff (Blind Spot Collision Avoidance Assist, BCA) <sup>A</sup>	●	●	●
Aktiver Totwinkelassistent mit Monitoranzeige (Blind Spot View Monitor, BVM) <sup>A</sup>	-	P1	●
Antiblockiersystem (ABS) mit elektronischer Bremskraftverteilung	●	●	●
Auspark-Kollisionsvermeidungsassistent (Parking Collision Avoidance Assist, PCA) <sup>A</sup>	-	P1	●
Ausstiegsassistent (Safe Exit Assist, SEA) <sup>A</sup>	●	●	●
Autobahnassistent (Highway Driving Assist, HDA) <sup>A</sup>	●	●	●
Autobahnassistent 2.0 (Highway Driving Assist, HDA II) <sup>A</sup>	-	●	●
Beifahrerairbag abschaltbar	●	●	●
Bergabfahrlilfe (Downhill Brake Control, DBC)	●	●	●
Berganfahrlilfe (Hill-Start Assist Control, HAC)	●	●	●
Elektronisches Stabilitätsprogramm (ESC) mit Traktionskontrolle (TCS) und Gespannstabilisierungsassistent (TSA)	●	●	●
Frontkollisionswarner 1.5 (Forward Collision Avoidance Assist, Junction Turning, FCA-JT) <sup>A</sup> : Fahrzeuge, Fußgänger, Fahrradfahrer, inkl. Abbiegefunktion	●	●	●
Frontkollisionswarner 2.0 (Forward Collision-Avoidance Assist, Junction Turning, Junction Crossing, Lane Change Oncoming/Side Lane and Evasive Steering Assist, FCA-JT/JX/LO/LS/ES) <sup>A</sup> : Fahrzeuge, Fußgänger, Fahrradfahrer, inkl. Abbiegefunktion, Querverkehr, Spurwechsel und Ausweich-Lenk-Assistent	-	●	●
Gegenlenkunterstützung (Vehicle Stability Management, VSM)	●	●	●
Insassenalarm sensorgesteuert (Rear Occupant Alert, ROA) <sup>A</sup>	●	●	●
Intelligenter Geschwindigkeitsassistent (Intelligent Speed Limit Assist, ISLA) <sup>A</sup>	●	●	●
ISOFIX-Halterung (2. Sitzreihe: zwei Stück, bei optionaler 3. Sitzreihe: 4 Stück insgesamt)	●	●	●
Kindersicherung	●	●	●
Müdigkeitswarner (Driver Attention Warning, DAW) <sup>A</sup>	●	●	●
Multikollisionsbremse (Multi Collision Braking, MCB) <sup>A</sup>	●	●	●
Notruf-Service e-Call	●	●	●

● = Serienausstattung / - = nicht verfügbar / P = Paket (siehe Sonderausstattungen auf Seite 7)

<sup>A</sup> Der Einsatz von Assistenz- oder Sicherheitssystemen entbindet nicht von der Pflicht zur ständigen Verkehrsbeobachtung und Fahrzeugkontrolle.

# Ausstattung

	Vision	Spirit	Platinum
<b>Sicherheitsausstattung</b>			
Querverkehrwarner hinten, inkl. Notbremsfunktion (Rear Cross-Traffic Collision-Avoidance Assist, RCCA) <sup>^</sup>	●	●	●
Reifendruckkontrollsystem (TPMS)	●	●	●
Spurhalteassistent mit visuellem/akustischem Warnsignal und korrigierendem Lenkeingriff (Lane Keeping Assist, LKA) <sup>^</sup>	●	●	●
Spurfolgeassistent (Lane Follow Assist, LFA) <sup>^</sup>	●	●	●
Wegfahrsperre	●	●	●
<b>Antrieb/Fahrwerk</b>			
18-Zoll-Leichtmetallfelgen	●	-	-
19-Zoll-Leichtmetallfelgen	-	●	-
20-Zoll-Leichtmetallfelgen	-	-	●
All-Terrain Mode (bei AWD)	●	●	●
Drive Mode Select (Auswahl verschiedener Fahrmodi)	●	●	●
EcoDynamics (Start-Stopp-System ISG)	●	●	●
Energie-Regenerationssystem (Alternator Management System, AMS)	●	●	●
Niveauregulierung hinten	-	●	●
Reifenreparaturset	●	●	●
<b>Außenausstattung</b>			
Außenspiegel in Wagenfarbe	●	●	●
Außenspiegel mit integrierten Blinkleuchten	●	●	●
Dachreling	●	●	●
Frontgrill Klavierlackschwarz	●	●	●
Privacy-Verglasung (dunkel getönte Scheiben ab B-Säule)	-	●	●
Solarglas (Frontscheibe und Seitenscheiben vorn)	-	●	●
Türgriffe mit Satinchrom	●	●	●
Unterfahrschutz vorn und hinten	●	●	●
<b>Innenausstattung</b>			
Aluminium-Sportpedale	-	-	●
Ambientebeleuchtung (einstellbar)	-	●	●
Fußmattenset	●	●	●
Gangwahl-Drehschalter	●	●	●
Getränkehalter vorn	●	●	●
Innenraumelemente mit Ion Plating-Design	●	●	●
LED-Innenraumbeleuchtung	●	●	●
Lenkrad in hochwertiger Ledernachbildung	●	●	●
Lenkrad beheizbar	●	●	●
Lenkrad höhen-/tiefenverstellbar, elektrisch	-	-	●
Sonnenschutzrollos in den hinteren Türen	-	●	●
<b>Sitze</b>			
2. Sitzreihe mit 2 einzelnen Komfortsitzen, verschiebbar und umklappbar, je mit Armlehne, Durchgang in der Mitte (Entfall Mittelsitz der 2. Sitzreihe)	-	-	P5
2. Sitzreihe verschiebbar und umklappbar (60:40)	●	●	●
3. Sitzreihe mit 2 einzeln umklappbaren Sitzen (50:50)	-	P4	P4/P5
Beifahrersitz elektrisch einstellbar	-	●	●
Beifahrersitz höhenverstellbar	-	●	●
Beifahrersitz mit elektrisch 2-fach einstellbarer Lendenwirbelstütze	-	-	●

● = Serienausstattung / - = nicht verfügbar / P = Paket (siehe Sonderausstattungen auf Seite 7)

<sup>^</sup> Der Einsatz von Assistenz- oder Sicherheitssystemen entbindet nicht von der Pflicht zur ständigen Verkehrsbeobachtung und Fahrzeugkontrolle.

# Ausstattung

	Vision	Spirit	Platinum
<b>Sitze</b>			
Beifahrersitz mit seitlichem Bedienfeld für Fondpassagiere	-	P4	P4/P5
Fahrersitz höhenverstellbar	●	●	●
Fahrersitz elektrisch einstellbar	-	●	●
Fahrersitz mit elektrisch 2-fach einstellbarer Lendenwirbelstütze	-	●	-
Fahrersitz mit elektrisch 4-fach einstellbarer Lendenwirbelstütze	-	-	●
Fahrersitz mit verstellbarer Beinauflage	-	-	●
Lederausstattung „Nero“: Sitzkontaktflächen Leder in Kombination mit hochwertiger Ledernachbildung, Farbe Schwarz, Dachhimmel Grau	-	●	-
Lederausstattung „Nappa“: Sitzkontaktflächen Nappa-Leder, Farbe Schwarz, Dachhimmel Schwarz	-	-	●
Memory-Funktion für Fahrersitz und Lenkrad	-	-	●
Mittelarmlehne vorn mit Staufach	●	●	●
Mittelarmlehne hinten mit Getränkehalter (entfällt beim 6-Sitzer-Paket)	●	●	●
Premium-Relaxation-Vordersitze, inkl. Fahrersitz mit „Ergo Motion“-Massagefunktion (7-fach Air-Cell-Technologie) sowie einstellbare Wangen der Sitzlehne	-	-	P3
Sitzbezüge aus Stoff in Kombination mit hochwertiger Ledernachbildung, Farbe „Sage Green“, Dachhimmel Schwarz	●	-	-
Sitzheizung vorn	●	●	●
Sitzheizung hinten (äußere Sitze der 2. Sitzreihe)	-	●	●
Sitzventilation vorn	-	-	●

## Audio/Navigation

6 Lautsprecher	●	-	-
12 Lautsprecher, inkl. Subwoofer (i. V. m. Bose® Surround Sound System)	-	●	●
Bluetooth® Freisprecheinrichtung <sup>4</sup>	●	●	●
Bose® Surround Sound System mit externer Endstufe	-	●	●
Kia-Kartennavigation mit 31,2 cm (12,3 Zoll) Bildschirmdiagonale, inkl. 6 kostenlosen „Over-the-Air“-Updates <sup>1</sup> , 7-Jahre-Kia-Navigationskarten-Update <sup>2</sup> , Digitaler Radioempfang DAB+, Apple CarPlay™ und Android Auto™ (kabellos)	●	●	●
Multifunktionslenkrad	●	●	●
Online-Dienste Kia Connect <sup>3</sup> mit Kia Live (u. a. Verkehrsinformationen in Echtzeit, Warnung vor Gefahrenstellen, Wettervorhersage, Lokale Suche, Parkmöglichkeiten) sowie Möglichkeit zum Abruf von Fahrzeuginformationen und Steuern von Fahrzeugfunktionen über die Kia Connect App	●	●	●
Sprachverstärker über die Lautsprecher (Driver Talk)	-	●	●
USB-Anschluss vorn (1 Ladeanschluss, 1 Media-Anschluss mit Ladefunktion) <sup>4</sup>	●	●	●
USB-Anschluss hinten (2 Ladeanschlüsse, jeweils in Sitzlehne der 1. Sitzreihe) <sup>4</sup>	●	●	●
USB-Anschluss 3. Sitzreihe (2 Ladeanschlüsse) <sup>4</sup>	-	P4	P4/P5

## Funktions-/Komfortausstattung

Außenspiegel beheizbar, elektrisch einstell- und anklappbar	●	●	●
Dämmerungssensor	●	●	●
Digital Key 2.0 (Verwenden des eigenen Smartphones als Fahrzeugschlüssel) <sup>4</sup>	-	-	P3
Elektrische Fensterheber vorn und hinten mit Impulsfunktion an allen Türen	●	●	●
Elektrische Heckklappe, sensorgesteuert	-	●	●
Elektronische Parkbremse (EPB)	●	●	●
Fernlichtassistent (HBA) <sup>A</sup>	●	●	●
Fingerabdruck-Erkennung	-	-	●
Geschwindigkeitsregelanlage, adaptiv, mit Stop&Go-Funktion (Smart Cruise Control, SCC with Stop&Go) <sup>A</sup>	●	●	●
Geschwindigkeitsregelanlage, navigationsbasiert (Navigation based Smart Cruise Control, NSCC) <sup>A</sup>	●	●	●
Head-up-Display (HUD) mit Projektion von Fahrinformationen auf die Frontscheibe	-	-	●
Induktive Ladestation (für Smartphones) <sup>4</sup>	-	●	●
Innenrückspiegel selbstabblendend (elektrochromatisch)	●	●	●
Innenrückspiegel selbstabblendend (digital)	-	-	P3

● = Serienausstattung / - = nicht verfügbar / P = Paket (siehe Sonderausstattungen auf Seite 7)

<sup>A</sup> Der Einsatz von Assistenz- oder Sicherheitssystemen entbindet nicht von der Pflicht zur ständigen Verkehrsbeobachtung und Fahrzeugkontrolle.

<sup>1</sup> Für Neufahrzeuge, die als Modelljahr 2022 ab Mai 2021 verkauft wurden und über eine OTA-fähige Navigationssoftware verfügen, bietet Kia pro Fahrzeug zwei kostenlose Aktualisierungen der Karten des Navigationssystems und der Software der Steuereinheit im sogenannten „Over-the-Air“-Verfahren („OTA-Updates“) an. Sobald die beiden kostenlosen OTA-Updates ausgeschöpft sind, kannst du kostenlose Aktualisierungen der Karten des Navigationssystems des Fahrzeugs und der Software der Steuereinheit bei einem autorisierten Kia-Händler im Rahmen der gültigen Bedingungen für das 7-Jahre-Kia-Navigationskarten-Update erhalten. Weitere Informationen sind beim Kia-Partner erhältlich.

<sup>2</sup> Insgesamt sechs Kartenupdates gemäß den jeweils gültigen Bedingungen zum Kia-Navigationskarten-Update.

<sup>3</sup> Ein Service der Kia Connect GmbH. Informations- und Steuerungs-Dienst für deinen Kia; Smartphone mit iOS- oder Android-Betriebssystem und Mobilfunkvertrag mit Datenoption, durch den zusätzliche Kosten entstehen, erforderlich. Einzelheiten zu Funktionsweise und Nutzungsbedingungen sind beim Kia-Partner und auf [kia.com](http://kia.com) zu finden.

Die Dienste stehen für eine Laufzeit von sieben Jahren nach Garantiebeginn kostenfrei zur Verfügung und können während der Laufzeit inhaltlichen Änderungen unterliegen.

<sup>4</sup> Nur mit kompatiblen Geräten. Weitere Informationen sind beim Kia-Partner erhältlich.

# Ausstattung

	Vision	Spirit	Platinum
<b>Funktions-/Komfortausstattung</b>			
Integriertes Digital-Kombiinstrument mit 10,6 cm (4,0 Zoll) Bildschirmdiagonale	●	-	-
Integriertes Digital-Kombiinstrument mit 31,2 cm (12,3 Zoll) Bildschirmdiagonale, gewölbt	-	●	●
Klimaautomatik, 2 Zonen	●	●	●
LED-Nebelscheinwerfer	●	●	●
LED-Rückleuchten	●	●	●
LED-Tagfahrlicht	●	●	●
Panoramadach mit elektrischem Glasschiebedach (ausstellbar)	-	P2	P2
Parksensoren vorn und hinten (Parking Distance Warning, PDW) <sup>A</sup>	●	●	●
Parksensoren vorn und hinten und seitlich (Parking Distance Warning, PDW) <sup>A</sup>	-	P1	●
Regensensor	●	●	●
Remote Parkassistent (Remote Smart Parking Assist, RSPA) <sup>A</sup>	-	-	●
Rückfahrkamera (Rear View Monitor, RVM) <sup>A</sup>	●	●	-
Rundumsichtkamera (Surround View Monitor, SVM) <sup>A</sup>	-	P1	●
Schaltwippen am Lenkrad	●	●	●
Smart-Key und Startknopf	●	●	●
Voll-LED-Frontscheinwerfer	●	●	●

## Sonderausstattung (alle Preise in Euro, UVP)

<b>P1 – DriveWise:</b> Aktiver Totwinkelasistent mit Monitoranzeige (Blind Spot View Monitor, BVM) <sup>A</sup> , Rundumsichtkamera (Surround View Monitor, SVM) <sup>A</sup> , Parking Collision Avoidance Assist (PCA) <sup>A</sup> , Parksensoren seitlich (Parking Distance Warning, PDW) <sup>A</sup>	-	890,00	-
<b>P2 – Panoramadach (für Spirit, nur in Verbindung mit DriveWise-Paket):</b> Panorama-Glasdach	-	990,00	
<b>P3 – Premium (für Platinum, nur in Verbindung mit den Außenfarben ABP, SWP, CGE, AGT, BN4):</b> Premium-Relaxation Vordersitze, inkl. Fahrersitz mit „Ergo Motion“-Massagefunktion (7-fach Air-Cell-Technologie) sowie einstellbare Wangen der Sitzlehne; Innenrückspiegel selbstabblendend, digital; Digital Key 2.0 (Verwenden des eigenen Smartphones als Fahrzeugschlüssel) <sup>4</sup>	-		1.490,00
<b>P4 – Dritte Sitzreihe:</b> Dritte Sitzreihe mit zwei einzeln umklappbaren Sitzen (50:50), inkl. Klimasteuerung und zusätzlichen 2 USB-Ladepunkten; ISOFIX-Halterung für beide Sitze in der dritten Sitzreihe	-	990,00	
<b>P5 – 6-Sitzer:</b> Dritte Sitzreihe mit 2 einzeln umklappbaren Sitzen (50:50), inkl. Klimasteuerung und zusätzlichen 2 USB-Ladepunkten, ISOFIX für beide Sitze in der dritten Sitzreihe sowie zweite Sitzreihe mit zwei Premium-Sesseln „Captain Chairs“ und einem Durchgang mittig (Entfall Mittelsitz der zweiten Sitzreihe)	-		990,00

## Außenfarben (nur eine Farbe wählbar, alle Preise in Euro, UVP)

Schneeweiß (UD)	0,00
Seidensilber Metallic (4SS)	790,00
Stahlgrau Metallic (KLG)	790,00
Auroraschwarz Metallic (ABP)	790,00
Gravity Blau Metallic (B4U)	790,00
Mineralblau Metallic (M4B)	790,00
Interstellargrau Metallic (AGT)	790,00
Cityscape Grün Metallic (CGE)	790,00
Volcanic Sand Metallic (BN4)	790,00
Snow White Pearl (SWP)	- 990,00

● = Serienausstattung / - = nicht verfügbar / P = Paket (siehe Sonderausstattungen auf Seite 7)

<sup>A</sup> Der Einsatz von Assistenz- oder Sicherheitssystemen entbindet nicht von der Pflicht zur ständigen Verkehrsbeobachtung und Fahrzeugkontrolle.

<sup>4</sup> Nur mit kompatiblen Geräten. Weitere Informationen sind beim Kia-Partner erhältlich.

# Außenfarben und Felgen

Du kannst zwischen zehn individuellen Außenlackierungen wählen.



Schneeweiß (UD)



Seidensilber Metallic (4SS)



Stahlgrau Metallic (KLG)



Interstellargrau Metallic (AGT)



Gravity Blau Metallic (B4U)



Mineralblau Metallic (M4B)



Cityscape Grün Metallic (CGE)



Volcanic Sand Metallic (BN4)



Auroraschwarz Metallic (ABP)



Snow White Pearl (SWP)

Bei einigen unserer modernen Metallicfarben werden bewusst unterschiedliche Farbpigmente verwendet. Dadurch können unter bestimmten Lichtverhältnissen, z. B. direktes Sonnenlicht, attraktive Farbeffekte erzielt werden. Zum Teil kann die Farbe changieren, z. B. von Schwarz zu Dunkelblau. Bei den hier abgebildeten Farbdarstellungen kann es aufgrund der Drucktechnik zu Abweichungen zu den Originalfarben kommen. Weitere Informationen zu den Farbeffekten und Grundfarben erhältst du bei deinem Kia-Partner. Metalliclackierungen sind aufpreispflichtig.



18-Zoll-Leichtmetallfelgen  
(Vision)



19-Zoll-Leichtmetallfelgen  
(Spirit)



20-Zoll-Leichtmetallfelgen  
(Platinum)



# Innenraumvarianten

Das elegante und stilvolle Interieur des Kia Sorento wird dich überzeugen. Neu ist das serienmäßige Interieur mit Sitzen in einer Kombination aus Stoff und hochwertiger Ledernachbildung in „Sage Green“. Darüber hinaus bietet das Ausstattungsspektrum zwei verschiedene Ledervarianten: in Schwarz sowie in Schwarz mit Sitzkontaktflächen in schwarzem Nappa-Leder.



Integriertes Digital-Kombiinstrument mit 31,2 cm (12,3 Zoll) Bildschirmdiagonale, gewölbt (optional ab Spirit)



Sitzbezüge aus Stoff in Kombination mit hochwertiger Ledernachbildung, Farbe „Sage Green“, Dachhimmel Schwarz (Vision)



Lederausstattung „Nero“: Sitzkontaktflächen Leder in Kombination mit hochwertiger Ledernachbildung, Farbe Schwarz, Dachhimmel Grau (Spirit)



Lederausstattung „Nappa“: Sitzkontaktflächen Nappa-Leder, Farbe Schwarz, Dachhimmel Schwarz (Platinum)

# Technische Daten

Motor	2.2. CRDi 2WD	2.2. CRDi AWD
Getriebe	Doppelkupplungsgetriebe (8 Stufen)	

## Kraftstoffverbrauch und Emissionen gemäß WLTP<sup>7</sup>

Innerstädtisch (l/100 km):	8,1	8,7
Stadtrand (l/100 km):	6,2	6,7
Landstraße (l/100 km):	5,2	5,7
Autobahn (l/100 km):	6,4	6,7
Kombiniert (l/100 km):	6,2	6,6
CO <sub>2</sub> -Emissionen kombiniert (g/km):	163	174
CO <sub>2</sub> -Klasse:	F	

## Motordaten

Anzahl Zylinder und Anordnung:	4 in Reihe, quer
Verdichtungsverhältnis:	16:1
Anzahl der Ventile pro Zylinder:	4
Bohrung x Hub (in mm):	83,0 x 99,4
Hubraum (cm <sup>3</sup> ):	2.151
Max. Leistung (kW/PS bei min <sup>-1</sup> ):	142 (194)/3.800
Max. Drehmoment (Nm bei min <sup>-1</sup> ):	440 bei 1.750–2.750
Kraftstoffart:	Diesel
Tankvolumen (ca. Füllmenge in Liter):	67
Motoraufladung:	Turbolader
Einspritzung:	Direkteinspritzung
Abgasreinigung:	Dieselpartikelfilter, NOx-Speicherkatalysator, selektive katalytische Reduktion (SCR)
Schadstoffklasse:	Euro 6d

## Getriebe-/Antriebsart

Antriebsart:	Frontantrieb	permanenter Allradantrieb
Kupplung:	hydraulisch, mit Überbrückungskupplung	

## Getriebeübersetzung

1. Gang:	3,429
2. Gang:	2,217
3. Gang:	2,217
4. Gang:	1,621
5. Gang:	0,860
6. Gang:	0,673
7. Gang:	0,791
8. Gang:	0,653
Rückwärtsgang:	3,697
Achsantrieb:	4,846 / 3,316

## Räder (ausstattungsabhängig)

Räder 18":	7,5J x 18 ET 49.5
Räder 19":	7,5J x 19 ET 49.5
Räder 20":	8,5J x 20 ET 54

## Lenkanlage

Lenkung:	elektrisch unterstützte Lenkung, geschwindigkeitsabhängig
Lenkgetriebe:	Zahnstangenlenkung
Lenkradumdrehungen:	2,53
Wendekreis (in m):	11,6

## Fahrwerk

Vorn:	Einzelradaufhängung mit Hilfsrahmen, MacPherson-Federbeine, Schraubenfedern, Gasdruckstoßdämpfer, Stabilisator
Hinten:	Einzelradaufhängung mit Hilfsrahmen, Doppel-Querlenkerachse, Schraubenfedern, Gasdruckstoßdämpfer, Stabilisator

<sup>7</sup>Die angegebenen Werte wurden nach dem vorgeschriebenen Messverfahren ermittelt. Die Angaben beziehen sich nicht auf ein einzelnes Fahrzeug und sind nicht Bestandteil des Angebots, sondern dienen allein Vergleichszwecken zwischen den verschiedenen Fahrzeugtypen.

# Technische Daten

Motor	2.2. CRDi 2WD	2.2. CRDi AWD
Getriebe	Doppelkupplungsgetriebe (8 Stufen)	

Bremsen		
Bremssystem:	2-Kreis-Bremsanlage, hydraulisch unterstützt	
Bremsunterstützung:	4-Kanal-, 4-Sensoren-ABS mit ESC, TCS und BAS	
Vorn:	Scheibenbremsen, innenbelüftet	
Durchmesser (in mm):	325 (Vision) – 345 (Spirit/Platinum)	
Hinten:	Scheibenbremsen	
Durchmesser (in mm):	305	

Karosseriemaße		
Bauart:	selbsttragende Karosserie	
Anzahl der Sitze:	5, 6 oder 7	
Anzahl der Türen:	5	
Länge; Breite (ohne/mit Außenspiegel); Höhe (in mm):	4.815; 1.900/2.170; 1.695 (ohne Dachreling); 1.700 (mit Dachreling)	
Radstand (in mm):	2.815	
Überhang vorne/hinten (in mm):	925/1.075	
Spurweite, vorn/hinten (in mm) bei Rädergröße:	18" & 19": 1.646/1.656, 20": 1.637/1.647	

## Gewichte (ausstattungsabhängig, in kg)

EG-Leergewicht <sup>8</sup> 5-Sitzer:	Maximum	1.980	2.041
	Minimum	1.825	1.887
Zulässiges Gesamtgewicht:	2.500		
Zuladung maximal:	675	613	
Achslast maximal vorn/hinten:	1.370/1.450		
Dachlast:	100		
EG-Leergewicht <sup>8</sup> 6-Sitzer:	Maximum	–	2.079
	Minimum	–	1.917
Zulässiges Gesamtgewicht:	–		
Zuladung maximal:	–		
Achslast maximal vorn/hinten:	–		
Dachlast:	–		
EG-Leergewicht <sup>8</sup> 7-Sitzer:	Maximum	2.029	2.091
	Minimum	1.867	1.929
Zulässiges Gesamtgewicht:	2.600		
Zuladung maximal:	733	671	
Achslast maximal vorn/hinten:	1.370/1.450		
Dachlast:	100		

## Zulässige Anhängelast in kg bei 12% Steigung

Gebremst:	2.500
Ungebremst:	750
Zulässige Stützlast:	100

## Laderaumvolumen (in Liter nach VDA)

– bei 4/5 Sitzen bis Fensterkante (5-Sitzer, mit Staufach) min.–max.:	705–910
– bei 2 Sitzen bis Dach (5-Sitzer, mit Staufach):	2.100
– bei 4/5 Sitzen bis Fensterkante (6-Sitzer, mit Staufach) min.–max.:	–
– bei 2 Sitzen bis Dach (6-Sitzer, mit Staufach):	616–821
– bei 4/5 Sitzen bis Fensterkante (7-Sitzer, mit Staufach) min.–max.:	–
– bei 2 Sitzen bis Dach (7-Sitzer):	2.056
– bei 4/5 Sitzen bis Fensterkante (7-Sitzer, mit Staufach) min.–max.:	616–821
– bei 6/7 Sitzen bis Fensterkante (7-Sitzer, mit Staufach):	187
– bei 2 Sitzen bis Dach (7-Sitzer):	2.011

<sup>8</sup>Das EG-Leergewicht berücksichtigt ein Fahrergewicht von 75 kg, eine 90%-ige Füllung des Tanks sowie sämtliche erforderlichen Flüssigkeiten. Die maximale Zuladung ergibt sich aus dem zulässigen Gesamtgewicht abzüglich des Leergewichts. Sonderausstattungen und nachträglich eingebautes Zubehör verringern die Zuladung.

# Technische Daten

Motor	2.2. CRDi 2WD	2.2. CRDi AWD
Getriebe	Doppelkupplungsgetriebe (8 Stufen)	

## Kofferraummaße

Laderaumlänge (in mm) bei 4/5 Sitzen min.–max.:	1.133–1.279
Laderbreite (in mm) min.–max.:	1.100 (7-Sitzer: 1.080)
Laderhöhe max. (in mm, mit Staufach):	858

## Innenraummaße

Beinfreiheit (in mm; 1./2./3. Sitzreihe) max.:	1.132/1.060/752
Sitzhöhe (in mm; 1./2./3. Sitzreihe) max.:	1.024/994/935
Fahrzeuginnenbreite (in mm; 1./2./3. Sitzreihe):	1.500/1.475/1.345

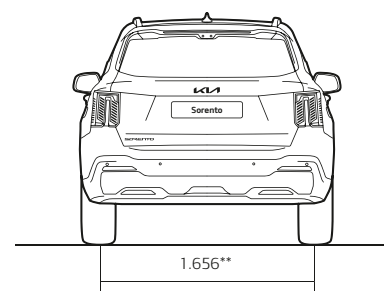
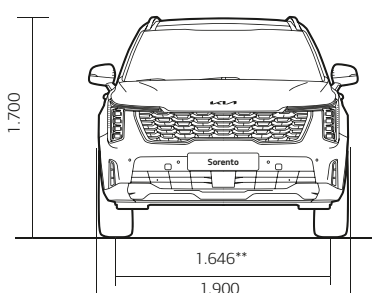
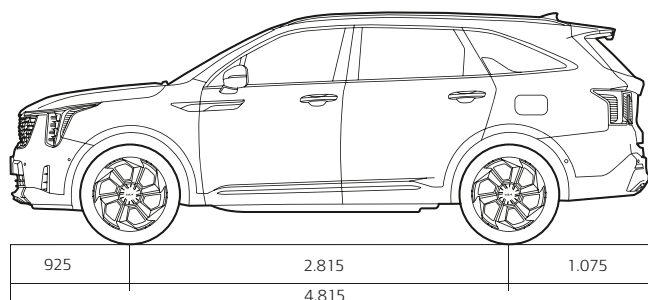
## Geländetauglichkeit

Bodenfreiheit minimal (in mm):	176
Böschungswinkel vorn (in °):	16,8
Böschungswinkel hinten (in °):	21,3
Rampenwinkel (in °):	16,5

## Fahrleistungen

Höchstgeschwindigkeit (km/h):	201	
Beschleunigung (0–100 km/h in Sek.):	9,0	9,2
Vorbeifahrgeräusch (dbA):	69	

## Abmessungen (in mm)



\*\* mit 19"-Leichtmetallfelgen



Die Angaben in diesem Katalog entsprechen dem Stand der Drucklegung. Irrtümer vorbehalten. Kia entwickelt seine Produkte ständig weiter und behält sich das Recht vor, Spezifikationen, Farben und Preise der hier abgebildeten und beschriebenen Artikel jederzeit zu ändern. Abbildungen können Sonderausstattungen enthalten.

Hinweis: Die Bluetooth-Wortmarke und -Logos sind eingetragene Marken der Bluetooth SIG Inc. Die Wortmarke Apple CarPlay ist Eigentum der Apple Inc. Die Wortmarke Android Auto ist Eigentum der Google Inc. Die Nutzung dieser Marken durch die Kia Deutschland GmbH oder zugehörige Unternehmen erfolgt auf Grundlage einer Lizenz. Die Wortmarke Bose ist Eigentum der Bose Corporation. Andere Marken sind Eigentum der jeweiligen Inhaber.

Kia Deutschland GmbH  
Theodor-Heuss-Allee 11  
60486 Frankfurt am Main  
[www.kia.com](http://www.kia.com)  
Infoline: 0800 777 30 44

Modelljahr 2025  
Stand: 18. April 2024



Movement that inspires

