

Der Kia Picanto.

Preise/Daten



Movement that inspires

Kia Picanto 1.2 AMT: Kraftstoffverbrauch in l/100 km für innerorts/außerorts/kombiniert 6,0/4,6/5,1. CO₂-Emission, kombiniert (in g/km): 116; Effizienzklasse: C.

Kia Picanto Ausstattungslinien

Vision

Ausstattungshighlights

- 2 Frontlautsprecher
- 2 Hecklautsprecher
- 2 Hochtöner vorn
- 6 Airbags
- Außenspiegel elektrisch einstellbar und beheizbar
- Berganfahrhilfe (Hill-Start Assist Control, HAC)
- Bluetooth® Freisprecheinrichtung¹
- Bordcomputer
- Dämmerungssensor
- Digitaler Radioempfang (DAB+)
- Elektrische Fensterheber vorn
- Elektrische Fensterheber hinten
- Elektronisches Stabilitätsprogramm (ESC) mit Traktionskontrolle (TCS)
- Fahrersitz höhenverstellbar
- Frontkollisionswarner (Forward Collision Avoidance Assist, FCA)^A mit Bremsengriff
- Kia-Kartennavigation, inkl. Kartenmaterial Europa und 2 „Over-the-Air“-Updates² und 7-Jahre-Kia-Navigationskarten-Update³
- Kia-Radio mit RDS- und MP3-Funktion¹; Touchscreen mit 20,2 cm (8 Zoll) Bildschirmdiagonale; Apple CarPlay™, Android Auto™
- Klimaautomatik
- Lederlenkrad, beheizbar
- Lederschaltknäuf
- Multifunktionslenkrad
- Online-Dienste Kia Connect⁴ mit Kia Live (Verkehrsinformationen in Echtzeit, Wettervorhersage, lokale Suche, Parkmöglichkeiten) sowie Möglichkeit zum Abruf von Fahrzeuginformationen und Steuern von Fahrzeugfunktionen über die Kia Connect App
- Privacy-Verglasung (dunkel getönte Scheiben ab B-Säule)
- Rückfahrkamera^A
- Rücksitzlehne asymmetrisch geteilt, umklappbar
- Sitzheizung vorn
- Supervision-Instrumentenanzeige mit 10,7 cm (4,2 Zoll) Bildschirmdiagonale
- Tagfahrlicht
- Theaterspiegel: Design-Make-up-Spiegel mit Beleuchtung LED in der Sonnenblende der Fahrerseite
- USB-Anschluss¹
- Wärmeschutzverglasung
- Zentralverriegelung mit Funkfernbedienung

ab
€ 16.490,00

GT-line

Ausstattungshighlights im Vergleich zu Vision

- 16-Zoll-Leichtmetallfelgen
- Aluminium-Sportpedale
- Außenspiegel elektrisch anklappbar
- Außenspiegel mit integrierten Blinkleuchten LED
- Chromleiste unterhalb der Seitenfenster
- Induktive Ladestation für Smartphones¹
- Knieairbag (Fahrerseite)
- Längs verschiebbare Mittelarmlehne vorn mit Ablagefach
- Lederausstattung: Sitzbezüge in hochwertiger Ledernachbildung; Seitenwangen in Rot; rote Nähte
- Nebelscheinwerfer
- Rückleuchten LED
- Seitenschweller
- Sport-Lederlenkrad, unten abgeflacht
- Sportstoßfänger vorn, Sportstoßfänger hinten mit Diffusoroptik sowie Auspuffblenden links und rechts, Farbakzente in Rot, Silber oder Schwarz (abhängig von Außenfarbe)
- Tagfahrlicht LED
- Türgriffe in Chromoptik

ab
€ 19.580,00

¹ Nur mit kompatiblen Geräten. Weitere Informationen sind beim Kia-Partner erhältlich.

² Für Neufahrzeuge, die als Modelljahr 2022 ab Mai 2021 verkauft wurden und über eine OTA-fähige Navigationssoftware verfügen, bietet Kia pro Fahrzeug zwei kostenlose Aktualisierungen der Karten des Navigationssystems und der Software der Steuereinheit im sogenannten „Over-the-Air“-Verfahren („OTA-Updates“) an. Sobald die beiden kostenlosen OTA-Updates ausgeschöpft sind, kannst du kostenlose Aktualisierungen der Karten des Navigationssystems des Fahrzeugs und der Software der Steuereinheit bei einem autorisierten Kia-Händler im Rahmen der gültigen Bedingungen für das 7-Jahre-Kia-Navigationskarten-Update erhalten. Weitere Informationen sind beim Kia-Partner erhältlich.

³ Insgesamt sechs Kartennupdates gemäß den jeweils gültigen Bedingungen zum Kia-Navigationskarten-Update.

⁴ Ein Service der Kia Connect GmbH. Informations- und Steuerungs-Dienst für deinen Kia; Smartphone mit iOS- oder Android-Betriebssystem und Mobilfunkvertrag mit Datenoption, durch den zusätzliche Kosten entstehen, erforderlich. Einzelheiten zu Funktionsweise und Nutzungsbedingungen sind beim Kia-Partner und auf kia.com zu finden. Die Dienste stehen für eine Laufzeit von sieben Jahren nach Garantiebeginn kostenfrei zur Verfügung und können während der Laufzeit inhaltlichen Änderungen unterliegen.

^A Der Einsatz von Assistenz- oder Sicherheitssystemen entbindet nicht von der Pflicht zur ständigen Verkehrsbeobachtung und Fahrzeugkontrolle.

Preise

Alle Modelle mit Benzinmotor

Motor	Getriebe	Leistung kW (PS)	Verbrauch (l/100 km) ⁵	CO ₂ -Emission (g/km) ⁵	Effizienzklasse	Ausstattung	EUR exkl. MwSt. ⁶	EUR inkl. 19% MwSt. ⁶
1.0	Schaltgetriebe (MT5)	49 (67)	5,2/4,1/4,5	101	B	Vision	13.857,14	16.490,00
	Autom. Schaltgetriebe (AMT)		5,3/4,4/4,7	106	B	Vision	14.529,41	17.290,00
1.2	Schaltgetriebe (MT5)	62 (84)	5,9/4,2/4,9	110	C	Vision	14.445,38	17.190,00
						GT-line	16.453,78	19.580,00
	Autom. Schaltgetriebe (AMT)		6,0/4,6/5,1	116	C	GT-line	17.126,05	20.380,00

⁵ Werte in l/100 km für innerorts/außerorts/kombiniert bzw. in g/km (kombiniert). Die Kraftstoffverbrauchs- und CO₂-Emissionswerte wurden nach der neu eingeführten „World Harmonised Light Vehicle Test Procedure“ (WLTP) ermittelt. Um die Vergleichbarkeit mit den nach dem bisherigen Prüfverfahren (NEFZ) gemessenen Fahrzeugen zu wahren, werden die entsprechend den geltenden Vorschriften korreliert zurückgerechneten Werte nach NEFZ-Standard ausgewiesen.

⁶ Unverbindliche Preisempfehlung der Kia Deutschland GmbH, zuzüglich Überführungskosten.

Ausstattung

Vision

GT-line

Sicherheitsausstattung

	Vision	GT-line
1 Knieairbag (Fahrerseite)	-	●
2 Frontairbags	●	●
2 Seitenairbags	●	●
2 Vorhangairbags	●	●
Aktiver Spurhalteassistent mit korrigierendem Lenkeingriff (Lane Keep Assist, LKA) ^A	-	P2
Aktives Bremslicht (Emergency Stop Signal, ESS)	●	●
Antiblockiersystem (ABS) mit elektronischer Bremskraftverteilung	●	●
Beifahrerairbag abschaltbar	●	●
Berganfahrhilfe (Hill-Start Assist Control, HAC)	●	●
Bremsassistent (BAS)	●	●
Elektronisches Stabilitätsprogramm (ESC) mit Traktionskontrolle (TCS), Torque Vectoring by Braking (TVBB) und Bremsstabilisierung im Geradeauslauf (Straight-Line Stability, SLS)	●	●
Frontkollisionwarner (Forward Collision Avoidance Assist, FCA) ^A mit Bremsingriff	●	●
Frontkollisionwarner (Forward Collision Avoidance Assist, FCA) ^A mit Bremsingriff und Fußgängererkennung	-	P2
Gegenlenkunterstützung (Vehicle Stability Management, VSM)	●	●
Gurtstraffer vorn und hinten (äußere Sitze)	●	●
Gurtwarnsystem vorn	●	●
ISOFIX-Halterungen an äußeren Rücksitzen	●	●
Kopfstützen an allen Sitzplätzen höhenverstellbar	●	●
Kopfstützen vorn neigungsverstellbar	●	●
Müdigkeitswarner (Driver Attention Warning, DAW) ^A	-	P2
Querverkehrwarner zur Erkennung von Fahrzeugen im toten Winkel beim Querausparken (Rear Cross Traffic Collision Warning, RCCW) ^A ; zusätzlich Bremsingriff i. V. mit AMT	-	P2
Reifendruckkontrollsystem	●	●
Sicherheitsgurte vorn höhenverstellbar	●	●
Spurwechselassistent mit Totwinkelwarner (Blind Spot Collision Warning, BCW) ^A ; zusätzlich Bremsingriff i. V. mit AMT	-	P2
Wegfahrsperr	●	●

^A Der Einsatz von Assistenz- oder Sicherheitssystemen entbindet nicht von der Pflicht zur ständigen Verkehrsbeobachtung und Fahrzeugkontrolle.

● = Serienausstattung / - = nicht verfügbar / P = Paket (siehe Sonderausstattungen auf Seite 6)

Ausstattung

Vision

GT-line

Antrieb/Fahrwerk

14-Zoll-Stahlfelgen	●	-
14-Zoll-Leichtmetallfelgen	P1	-
16-Zoll-Leichtmetallfelgen	-	●
EcoDynamics (Start-Stopp-System ISG)	●	●
Energie-Regenerationssystem (Alternator Management System, AMS)	●	●
Reifenreparaturset	●	●
Schaltpunktanzeige (bei Schaltgetriebe MT5)	●	●

Außenausstattung

Außenspiegel in Wagenfarbe	●	●
Außenspiegel mit integrierten Blinkleuchten LED	-	●
Chromleiste unterhalb der Seitenfenster	-	●
Kühlergrill mit Chromzierleiste	●	●
Privacy-Verglasung (dunkel getönte Scheiben ab B-Säule)	●	●
Seitenschweller	-	●
Stoßfänger in Wagenfarbe	●	●
Sportstoßfänger vorn, Sportstoßfänger hinten mit Diffusoroptik sowie Auspuffblenden links und rechts, Farbakzente in Rot, Silber oder Schwarz (abhängig von Außenfarbe)	-	●
Türgriffe in Wagenfarbe	●	-
Türgriffe in Chromoptik	-	●
Wärmeschutzverglasung	●	●

Innenausstattung

Ablagefächer in Türverkleidungen vorn mit Flaschenhalter	●	●
Aluminium-Sportpedale	-	●
Fußmattenset	●	●
Gepäcknetzösen im Laderaum (nicht in Verbindung mit Motorisierung 1.0 MT5 mit 49 kW)	●	●
Gepäckraumabdeckung	●	●
Gepäckraumbeleuchtung	●	●
Getränkehalter vorn in der Zentralkonsole	●	●
Herausnehmbarer Boden zur Gepäckraumunterteilung (nicht in Verbindung mit Motorisierung 1.0 MT5 mit 49 kW)	●	●
Innenraumbeleuchtung	●	●
Innentürgriffe in Mattsilber	●	-
Innentürgriffe in satiniertem Chrom	-	●
Lederschaltknäuf	●	●
Lenkrad beheizbar	●	●
Lenkrad höhenverstellbar	●	●
Lederlenkrad	●	-
Sport-Lederlenkrad, unten abgeflacht	-	●
Theaterspiegel: Design-Make-up-Spiegel mit Beleuchtung LED in der Sonnenblende der Fahrerseite	●	●
Zentralkonsole mit Applikationen in Kontrastfarbe (Silber)	●	-
Zentralkonsole mit Applikationen in Klavierlackschwarz	-	●

● = Serienausstattung / - = nicht verfügbar / P = Paket (siehe Sonderausstattungen auf Seite 6)

Ausstattung

Vision

GT-line

Sitze

Fahrersitz höhenverstellbar	●	●
Längs verschiebbare Mittelarmlehne vorn mit Ablagefach	-	●
Lederausstattung: Sitzbezüge in hochwertiger Ledernachbildung; Seitenwangen in Rot; rote Nähte	-	●
Rücksitzlehne asymmetrisch geteilt, umklappbar	●	●
Sitzbezüge in Stoff	●	-
Sitzheizung vorn	●	●

Audio/Navigation

2 Frontlautsprecher	●	●
2 Hecklautsprecher	●	●
2 Hochtöner vorn	●	●
Bluetooth® Freisprecheinrichtung mit Spracherkennung ¹	●	●
Digitaler Radioempfang (DAB+)	●	●
Kia-Radio mit RDS- und MP3-Funktion ¹ ; Touchscreen mit 20,2 cm (8 Zoll) Bildschirmdiagonale; Apple CarPlay™, Android Auto™	●	●
Kia-Kartennavigation; Bildschirmdiagonale 20,2 cm (8 Zoll), inkl. Kartenmaterial Europa und 2 „Over-the-Air“-Updates ² und 7-Jahre-Kia-Navigationskarten-Update ³	●	●
Multifunktionslenkrad	●	●
Online-Dienste Kia Connect ⁴ mit Kia Live (Verkehrsinformationen in Echtzeit, Wettervorhersage, lokale Suche, Parkmöglichkeiten) sowie Möglichkeit zum Abruf von Fahrzeuginformationen und Steuern von Fahrzeugfunktionen über die Kia Connect App	●	●
USB-Anschluss ¹	●	●

Funktions-/Komfortausstattung

Außenspiegel elektrisch einstellbar	●	●
Außenspiegel beheizbar	●	●
Außenspiegel elektrisch anklappbar	-	●
Bordcomputer	●	●
Dämmerungssensor	●	●
Elektrische Fensterheber vorn	●	●
Elektrische Fensterheber hinten	●	●
Fernentriegelung der Tankklappe	●	●
Geschwindigkeitsbegrenzer	-	P2
Geschwindigkeitsregelanlage ^A	-	P2
Heckscheibenheizung	●	●
Heckscheibenwischer	●	●
Induktive Ladestation für Smartphones ¹	-	●
Klimaautomatik	●	●
Komfortblinker (Antippfunktion)	●	●
Nebelscheinwerfer	-	●
Parksensoren hinten ^A	-	P3
Rückfahrkamera ^A	●	●

● = Serienausstattung / - = nicht verfügbar / P = Paket (siehe Sonderausstattungen auf Seite 6)

¹ Nur mit kompatiblen Geräten. Weitere Informationen sind beim Kia-Partner erhältlich.

² Für Neufahrzeuge, die als Modelljahr 2022 ab Mai 2021 verkauft wurden und über eine OTA-fähige Navigationssoftware verfügen, bietet Kia pro Fahrzeug zwei kostenlose Aktualisierungen der Karten des Navigationssystems und der Software der Steuereinheit im sogenannten „Over-the-Air“-Verfahren („OTA-Updates“) an. Sobald die beiden kostenlosen OTA-Updates ausgeschöpft sind, kannst du kostenlose Aktualisierungen der Karten des Navigationssystems des Fahrzeugs und der Software der Steuereinheit bei einem autorisierten Kia-Händler im Rahmen der gültigen Bedingungen für das 7-Jahre-Kia-Navigationskarten-Update erhalten. Weitere Informationen sind beim Kia-Partner erhältlich.

³ Insgesamt sechs Kartenupdates gemäß den jeweils gültigen Bedingungen zum Kia-Navigationskarten-Update.

⁴ Ein Service der Kia Connect GmbH. Informations- und Steuerungs-Dienst für deinen Kia; Smartphone mit iOS- oder Android-Betriebssystem und Mobilfunkvertrag mit Datenoption, durch den zusätzliche Kosten entstehen, erforderlich. Einzelheiten zu Funktionsweise und Nutzungsbedingungen sind beim Kia-Partner und auf kia.com zu finden. Die Dienste stehen für eine Laufzeit von sieben Jahren nach Garantiebeginn kostenfrei zur Verfügung und können während der Laufzeit inhaltlichen Änderungen unterliegen.

^A Der Einsatz von Assistenz- oder Sicherheitssystemen entbindet nicht von der Pflicht zur ständigen Verkehrsbeobachtung und Fahrzeugkontrolle.

Ausstattung

Vision

GT-line

Funktions-/Komfortausstattung

Rückleuchten LED	-	●
Servolenkung, elektronisch unterstützt	●	●
Smart-Key und Startknopf	-	P3
Supervision-Instrumentenanzeige mit 10,7 cm (4,2 Zoll) Bildschirmdiagonale	●	●
Tagfahrlicht	●	-
Tagfahrlicht LED	-	●
Zentralverriegelung mit Funkfernbedienung	●	●

Sonderausstattung (alle Preise in Euro, UVP)

P1 – Design-Paket: 14-Zoll-Leichtmetallfelgen	290,00	-
P2 – AssistenzPlus-Paket: Aktiver Spurhalteassistent mit korrigierendem Lenkeingriff (Lane Keep Assist, LKA) [^] ; Spurwechselassistent mit Totwinkelwarner (Blind Spot Collision Warning, BCW) [^] ; Querverkehrwarner zur Erkennung von Fahrzeugen im toten Winkel beim Querausparken (Rear Cross Traffic Collision Warning, RCCW) [^] ; Fußgängererkennung für den Frontkollisionswarner (Front Collision Avoidance Assist, FCA) [^] ; Müdigkeitswarner (Driver Attention Warning, DAW) [^] ; Geschwindigkeitsregelanlage [^] , Geschwindigkeitsbegrenzer	-	790,00
P3 – Technologie-Paket: Smart-Key und Startknopf; Parksensoren hinten [^]	-	590,00

Außenfarben (alle Preise in Euro, UVP)

Schneeweiß (UD)	●
Auroraschwarz Met. (ABP)	490,00
Astrograu Met. (M7G)	490,00
Milky Beige Met. (M9Y)	490,00
Sparklingsilber Met. (KCS)	490,00

● = Serienausstattung / - = nicht verfügbar / P = Paket (siehe Sonderausstattungen auf Seite 6)

[^] Der Einsatz von Assistenz- oder Sicherheitssystemen entbindet nicht von der Pflicht zur ständigen Verkehrsbeobachtung und Fahrzeugkontrolle.

Außenfarben und Felgen

Vision



Schneeweiß (UD)



Sparklingsilber Met. (KCS)



Astrograu Met. (M7G)



Auroraschwarz Met. (ABP)



Milky Beige Met. (M9Y)



14-Zoll-Stahlfelgen mit Radabdeckung



14-Zoll-Leichtmetallfelgen (optional)

GT-line



Schneeweiß (UD)



Sparklingsilber Met. (KCS)



Astrograu Met. (M7G)



Auroraschwarz Met. (ABP)



Milky Beige Met. (M9Y)



16-Zoll-Leichtmetallfelgen

Bei einigen unserer modernen Metallicfarben werden bewusst unterschiedliche Farbpigmente verwendet. Dadurch können unter bestimmten Lichtverhältnissen, z. B. direktes Sonnenlicht, attraktive Farbeffekte erzielt werden. Zum Teil kann die Farbe changieren, z. B. von Schwarz zu Dunkelblau. Bei den hier abgebildeten Farbdarstellungen kann es aufgrund der Drucktechnik zu Abweichungen zu den Originalfarben kommen. Weitere Informationen zu den Farbeffekten und Grundfarben erhältst du bei deinem Kia-Partner. Metalliclackierungen sind aufpreispflichtig.

Abbildungen zeigen kostenpflichtige Sonderausstattung.

Assistenzsysteme

Mit seinem deutlich erweiterten Angebot an modernen Fahrerassistenzsystemen leistet dir der Kia Picanto in kritischen Situationen tatkräftige Unterstützung.



Parksensoren hinten⁺

Rückwärts einparken ohne Angst vor Beulen oder Kratzern: Ein Signalton warnt dich, wenn du einem Fahrzeug oder einem Hindernis zu nahe kommst.



Frontkollisionswarner^A

Der Frontkollisionswarner (Forward Collision-Avoidance Assist, FCA) erkennt durch ständige Auswertung von Kamera- und Radardaten andere Fahrzeuge sowie – je nach Ausstattung – auch Fußgänger, die die Straße überqueren. Bei Kollisionsgefahr warnt dich das System, und falls keine Reaktion erfolgt, löst es eigenständig eine Notbremsung aus.



Querverkehrwarner^{A+}

Das RCCW-System (Rear Cross-Traffic Collision Warning) warnt dich beim Zurücksetzen aus Parklücken oder Einfahrten durch optische und akustische Signale vor Fahrzeugen, die deinen Weg kreuzen. Bei den Ausführungen mit AMT-Getriebe erfolgt zudem automatisch ein Bremsengriff, wenn die Notbremsfunktion aktiviert ist.



Spurwechselassistent mit Totwinkelwarner^{A+}

Das BCW-System (Blind-Spot Collision Warning) erkennt durch Radarsensoren herannahende Fahrzeuge im Bereich des toten Winkels und warnt dich bei Bedarf optisch und akustisch davor, die Fahrspur zu wechseln. Solltest du es dennoch versuchen, erfolgt bei den Ausführungen mit AMT-Getriebe automatisch ein Lenk- und Bremsengriff, um eine Kollision zu vermeiden.

Müdigkeitwarner^A

Der serienmäßige Müdigkeitwarner (Driver Attention Warning, DAW) analysiert ständig verschiedene Fahrzeugparameter wie die Betätigung von Lenkrad und Blinker, die Beschleunigungsmuster und die Gesamtdauer der Fahrzeit. Erkennt das System bei dir Zeichen von Erschöpfung, weist es dich durch einen Warnton und eine Anzeige in der Instrumenteneinheit darauf hin (ohne Abbildung).

Aktiver Spurhalteassistent^{A+}

Der aktive Spurhalteassistent mit korrigierendem Lenkeingriff (Lane Keeping Assist, LKA) erkennt per Kamera, ob der Kia Picanto unbeabsichtigt seine Fahrspur verlässt. In dem Fall weist dich das System darauf hin und lenkt gleichzeitig geringfügig gegen, um das Fahrzeug in der Spur zu halten (ohne Abbildung).

Abbildungen zeigen kostenpflichtige Sonderausstattung.

^A Der Einsatz von Assistenz- und Sicherheitssystemen entbindet nicht von der Pflicht zur ständigen Verkehrsbeobachtung und Fahrzeugkontrolle.

⁺ Je nach gewählter Ausstattungsline teilweise nicht verfügbar, gegen Aufpreis erhältlich oder serienmäßig.

Innenraumvarianten

Elegante, schwarze Stoffsitze oder Sitzbezüge aus Leder kombiniert mit hochwertiger Ledernachbildung und sportlichen Akzenten in Rot – im Innenraum des Kia Picanto fühlst du dich immer gut aufgehoben.



Sitzbezüge Stoff (Vision)



Sitzbezüge in hochwertiger Ledernachbildung: Seitenwangen in Rot; rote Nähte (GT-line)

Technische Daten

Motor	1.0		1.2	
Getriebe	Manuell	Autom. Schaltgetriebe	Manuell	Autom. Schaltgetriebe

Kraftstoffverbrauch gemäß NEFZ (in l/100 km)

Innerorts	5,2	5,3	5,9	6,0
Außerorts	4,1	4,4	4,2	4,6
Kombiniert	4,5	4,7	4,9	5,1
CO ₂ -Emission, kombiniert (in g/km)	101	106	110	116
Effizienzklasse	B	B	C	C

Motordaten

Anzahl Zylinder, Anordnung	3, Reihe	4, Reihe
Verdichtungsverhältnis	11:1	11:1
Anzahl der Ventile pro Zylinder	4	4
Bohrung x Hub (in mm)	71 x 84	71 x 75,6
Hubraum (in cm ³)	998	1.197
Max. Leistung (in kW/PS bei min ⁻¹)	49/67 bei 5.500	62/84 bei 6.000
Max. Drehmoment (in Nm bei min ⁻¹)	98 bei 3.750	120 bei 4.200
Ventilsteuerung	2 obenliegende Nockenwellen	
Kraftstoffart	Super (95 Oktan)	
Tankvolumen (Füllmenge in Liter)	35	
Motoraufladung	-	
Einspritzung	Dual-Point-Einspritzung	
Zündanlage	kontaktlose Zündung	
Abgasreinigung	geregelter 3-Wege-Katalysator	
Schadstoffklasse	Euro 6d	

Getriebeart	Manuell (5-Gang)	Automatisiertes Schaltgetriebe (5-Gang)	Manuell (5-Gang)	Automatisiertes Schaltgetriebe (5-Gang)
Antriebsart	Frontantrieb			
Kupplung	Einscheiben-Trockenkupplung			

Getriebeübersetzung

1. Gang	3,545	3,909	3,545	3,545
2. Gang	1,895	2,056	1,895	1,895
3. Gang	1,192	1,269	1,192	1,192
4. Gang	0,906	0,964	0,853	0,906
5. Gang	0,744	0,774	0,697	0,719
Rückwärtsgang	3,636	3,636	3,636	3,636
Achsantrieb	3,909	4,438	4,235	4,235

Räder (ausstattungsabhängig)

Felgen	5,5Jx14 (ET 45) oder 6,5Jx16 (ET 51)
--------	--------------------------------------

Technische Daten

Motor	1.0		1.2	
Getriebe	Manuell	Autom. Schaltgetriebe	Manuell	Autom. Schaltgetriebe

Lenkanlage

Lenkung	elektronisch unterstützte Lenkung
Lenkgetriebe	Zahnstangenlenkung
Lenkradumdrehungen	2,8
Wendekreisdurchmesser (in m)	9,4

Fahrwerk

Vorn	MacPherson-Federbeinachse, Dreieckslenker, Stabilisator
Hinten	Verbundlenkerachse mit Schraubenfedern

Bremsen

Bremssystem	2-Kreis-Bremsanlage, hydraulisch unterstützt
Bremsunterstützung	4-Kanal-, 4-Sensoren-ABS mit EBD, BAS und ESC
Vorn	Scheibenbremsen, innenbelüftet
Durchmesser (in mm)	256
Hinten	Scheibenbremsen
Durchmesser (in mm)	244

Karosserieabmessungen

Bauart	Pkw		
Anzahl der Sitze	4	5	
Anzahl der Türen	5		
Länge; Breite (ohne/mit Außenspiegel); Höhe (in mm)	3.595; 1.595/1.880; 1.485		
Radstand (in mm)	2.400		
Spurweite, vorn/hinten (in mm)	14": 1.406/1.415; 16": 1.394/1.403		
Überhang, vorn/hinten (in mm)	675/520		
Bodenfreiheit Minimum (in mm)	141		

Gewichte (ausstattungsabhängig, in kg)

EG-Leergewicht*	974–1.071	981–1.079	983–1.094	984–1.094
Zulässiges Gesamtgewicht	1.320	1.405	1.415	1.415
Zuladung maximal	346	424	432	431
Achslast maximal vorn/hinten	740/720			
Zulässige Anhängelast	keine Freigabe für Anhängerbetrieb			
Dachlast	60			

Laderaumvolumen (nach VDA in Liter)

Sitze in Normalposition, bis Fensterhöhe	255
Rückbanklehne umgeklappt, bis Dachhöhe	1.010

* Das EG-Leergewicht berücksichtigt ein Fahrergewicht von 75 kg, eine 90%-ige Füllung des Tanks sowie sämtliche erforderlichen Flüssigkeiten. Die maximale Zuladung ergibt sich aus dem zulässigen Gesamtgewicht abzüglich des Leergewichts. Sonderausstattungen und nachträglich eingebautes Zubehör verringern die Zuladung.

Technische Daten

Motor	1.0		1.2	
Getriebe	Manuell	Autom. Schaltgetriebe	Manuell	Autom. Schaltgetriebe

Kofferraummaße (in mm)

Laderaumlänge	550
Laderaumbreite	992
Laderaumhöhe	605
Ladekantenbreite (maximal)	960
Ladekantenhöhe	720

Innenmaße (in mm)

Fahrzeuginnenbreite

Fahrzeuginnenbreite vordere Sitzreihe, Schulter-/Hüftfreiheit	1.300/1.245
Fahrzeuginnenbreite hintere Sitzreihe, Schulter-/Hüftfreiheit	1.280/1.230

Beinfreiheit

Vordere Sitzreihe	1.085
Hintere Sitzreihe	820

Sitzhöhe

Vordere Sitzreihe	1.005
Hintere Sitzreihe	960

Fahrleistungen

Höchstgeschwindigkeit (in km/h)	161	159	173	172
Beschleunigung (0–100 km/h in Sek.)	14,6	17,2	12,5	15,7

Kraftstoffverbrauch gemäß NEFZ (l/100 km)

Innerorts	5,2	5,3	5,9	6,0
Außerorts	4,1	4,4	4,2	4,6
Kombiniert	4,5	4,7	4,9	5,1
CO ₂ -Emission, kombiniert (in g/km)	101	106	110	116
Effizienzklasse	B	B	C	C

Die Kraftstoffverbrauchs- und CO₂-Emissionswerte wurden nach der neu eingeführten „World Harmonised Light Vehicle Test Procedure“ (WLTP) ermittelt. Um die Vergleichbarkeit mit den nach dem bisherigen Prüfverfahren (NEFZ) gemessenen Fahrzeugen zu wahren, werden die entsprechend den geltenden Vorschriften korreliert zurückgerechneten Werte nach NEFZ-Standard ausgewiesen. Die Angaben beziehen sich nicht auf ein einzelnes Fahrzeug und sind nicht Bestandteil des Angebots, sondern dienen allein Vergleichszwecken zwischen den verschiedenen Fahrzeugtypen. Kraftstoffverbrauch und CO₂-Emissionen eines Fahrzeugs hängen nicht nur von der effizienten Ausnutzung des Kraftstoffs durch das Fahrzeug ab, sondern werden auch vom Fahrverhalten und anderen nicht-technischen Faktoren beeinflusst.

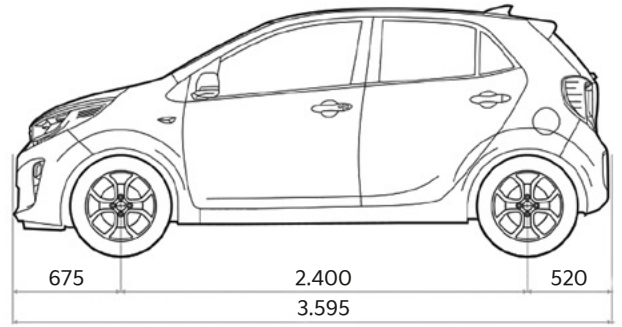
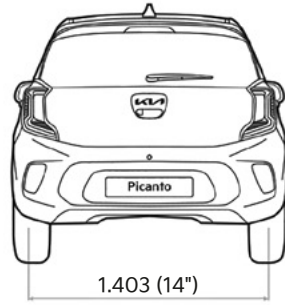
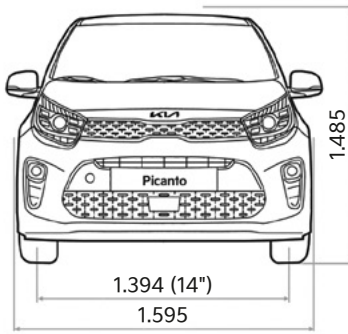
Kraftstoffverbrauch gemäß WLTP (l/100 km)

Kombiniert (WLTP) Treibstoff in Liter	5,2	5,5	5,6	5,9
CO ₂ -Emission (WLTP-Werte, in g/km)	118	125	127	134

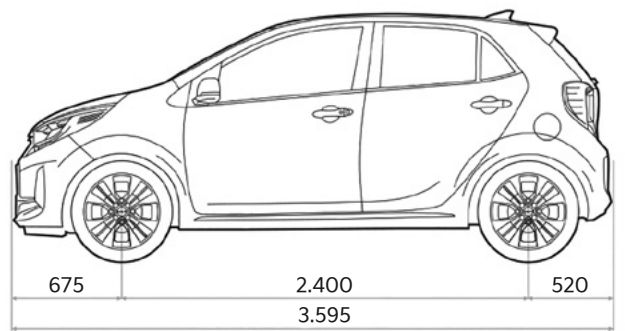
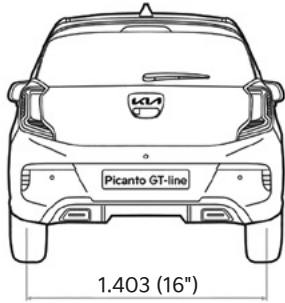
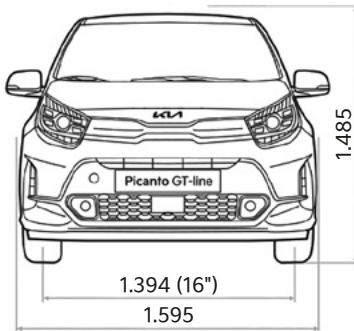
Die hier angegebenen Verbrauchs- und CO₂-Emissionswerte wurden nach dem ab dem 1. September 2018 vorgeschriebenen WLTP-Messverfahren gemäß VO (EG) Nr. 715/2007 und VO (EU) Nr. 2017/1151 ermittelt. Diese Werte werden zu deiner Information zusätzlich zu den davor genannten offiziellen Verbrauchs- und CO₂-Emissionswerten (nach NEFZ) angegeben und sind nicht mit diesen zu verwechseln. Ab dem 1. September 2017 werden bestimmte Neuwagen nach dem WLTP-Messverfahren, einem neuen, realistischeren Prüfverfahren zur Messung des Kraftstoffverbrauchs und der CO₂-Emissionen, typgenehmigt. Ab dem 1. September 2018 ersetzt WLTP den Neuen Europäischen Fahrzyklus (NEFZ), das bisherige Prüfverfahren. Wegen der realistischeren Prüfbedingungen sind die nach dem WLTP gemessenen Kraftstoffverbrauchs- und CO₂-Emissionswerte in vielen Fällen höher als die nach dem NEFZ gemessenen. Für Neuzulassungen ab dem 1. September 2018 wird für die Berechnung des CO₂-emissionsabhängigen Elements der Kfz-Steuer der nach dem WLTP-Messverfahren bestimmte Wert der CO₂-Emission herangezogen.

Abmessungen (in mm)

Vision



GT-line



Abbildungen dienen lediglich zur Veranschaulichung der Fahrzeugmaße.

Weitere Informationen zum offiziellen Kraftstoffverbrauch und den offiziellen spezifischen CO₂-Emissionen neuer Personenkraftwagen können dem „Leitfaden über den Kraftstoffverbrauch, die CO₂-Emissionen und den Stromverbrauch neuer Personenkraftwagen“ entnommen werden, der an allen Verkaufsstellen und bei der DAT Deutsche Automobil Treuhand GmbH, Hellmuth-Hirth-Straße 1, 73760 Ostfildern (www.dat.de), unentgeltlich erhältlich ist.

Die Angaben in diesem Katalog entsprechen dem Stand der Drucklegung. Irrtümer vorbehalten. Kia entwickelt seine Produkte ständig weiter und behält sich das Recht vor, Spezifikationen, Farben und Preise der hier abgebildeten und beschriebenen Artikel jederzeit zu ändern. Abbildungen können Sonderausstattungen enthalten.

Hinweis: Die Bluetooth-Wortmarke und -Logos sind eingetragene Marken der Bluetooth SIG Inc. Die Wortmarke Apple CarPlay ist Eigentum der Apple Inc. Die Wortmarke Android Auto ist Eigentum der Google Inc. Die Nutzung dieser Marken durch die Kia Deutschland GmbH oder zugehörige Unternehmen erfolgt auf Grundlage einer Lizenz. Andere Marken sind Eigentum der jeweiligen Inhaber.

Kia Deutschland GmbH
Theodor-Heuss-Allee 11
60486 Frankfurt am Main
www.kia.com
Infoline: 0800 777 30 44

Modelljahr 2023
Stand: 5. Februar 2024



Movement that inspires

